

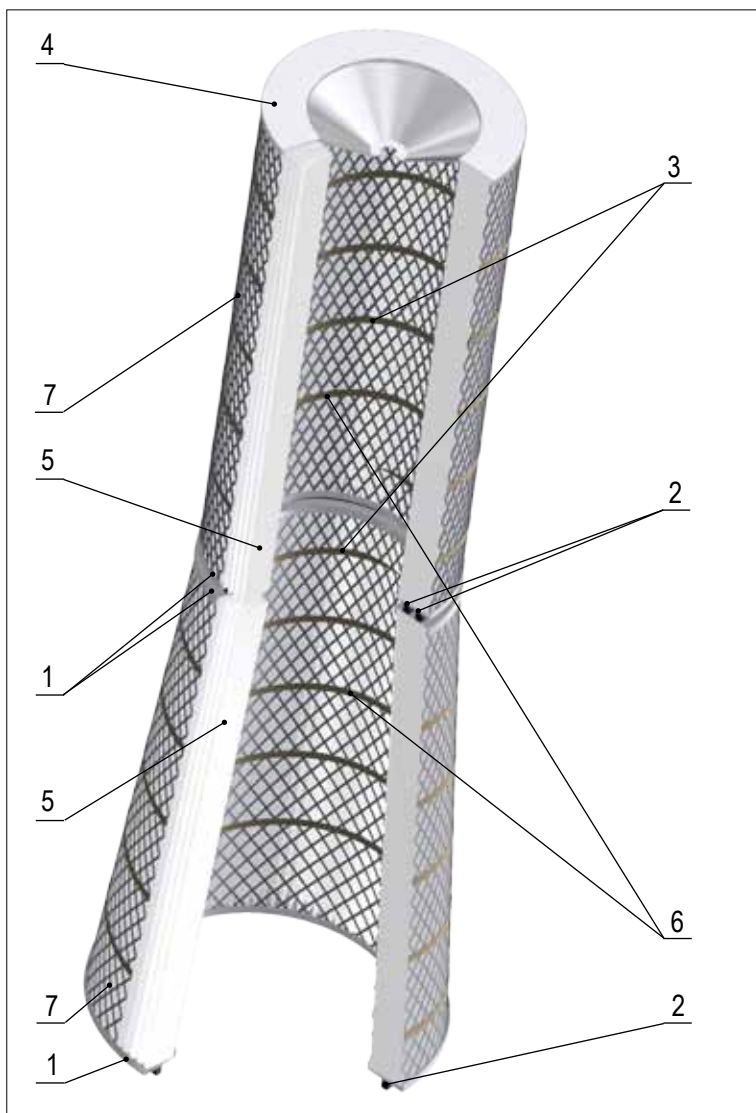
# ФИЛЬТР ВОЗДУШНЫЙ

пара сменных фильтрующих элементов

тип **CD+CDD**

вариант для ГТУ

Разработанная специально для газотурбинных установок (ГТУ), пара фильтрующих элементов, состоящих из цилиндрического DIN-open-close конического DIN-open-open картриджей обладает отличными эксплуатационными свойствами благодаря большой площади фильтрации и широкой гамме фильтровальных материалов. Доступна пластиковая версия под наименованием CKD+CKDD.



1	Фланец открытый
	Гальванизированная сталь, порошковая покраска
2	Резинка уплотнительная
	вспененный PU
3	Сетка внутренняя
	Гальванизированная сталь, порошковая покраска
4	Фланец закрытый
	Гальванизированная сталь, порошковая покраска
5	Фильтр материал (фильтрпакет)
	Целлюлоза, полиэстер
6*	Бандаж внутренний
	Спираль из термопластика
7	Сетка наружная
	Гальванизированная сталь, порошковая покраска
8*	Бандаж наружный
	Спираль из термопластика

\* - может отсутствовать



# ФИЛЬТР ВОЗДУШНЫЙ

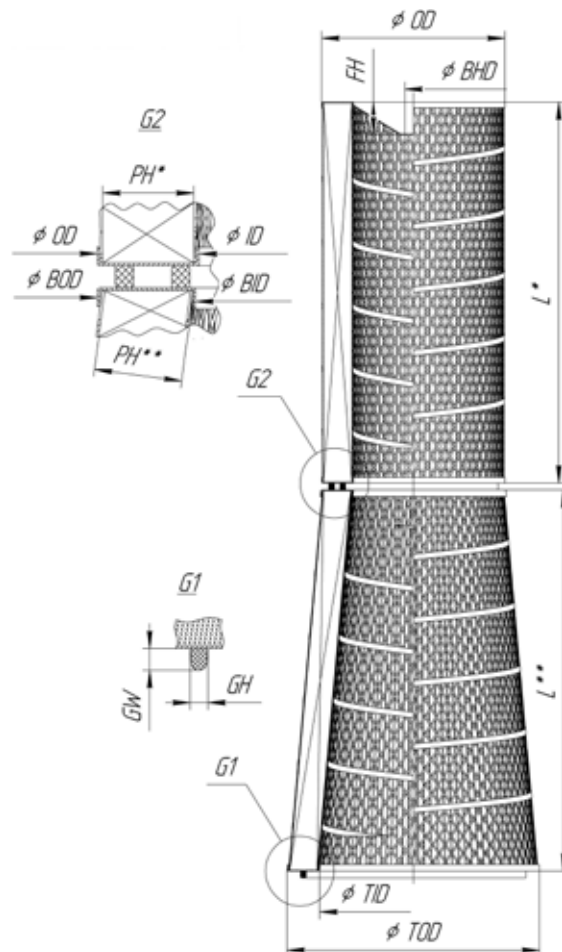
пара сменных фильтрующих элементов

тип **CD+CDD**

вариант для ГТУ



Обозн.	Разм, мм
L*	660
OD	325
ID	212
PH*	48
FH	37,5
BHD	13,17,30
L**	660
TOD	445
TID	330
BOD	325
BID	215
PH**	48-50
GW	12
GH	10



№	Стандартные пары фильтров <sup>^^</sup>	Материал фланцев	Материал сетки	Фильтр материал <sup>^</sup>	Плотность материала, г/м <sup>2</sup>	Площадь фильтрации, м <sup>2</sup>
1	CD325/660/140/21US2	гальванизированная сталь		NA-140GT (80% цел./20% ПЭ)	140	21
	CDD445/660/140/23US	гальванизированная сталь				23
2	CD325/660/143/21US2	гальванизированная сталь		NA-143GT (87% цел./13% ПЭ + нано)	132	21
	CDD445/660/143/23US	гальванизированная сталь				23
3	CD325/660/171/21US2	гальванизированная сталь		NA-171GT (100% ПЭ)	170	21
	CDD445/660/171/23US	гальванизированная сталь				23

<sup>^</sup> - подробные характеристики фильтровального материала смотрите в каталоге;

<sup>^^</sup> - подробная информация по фильтрам-элементам смотрите в описании фильтров CD и CDD.

