

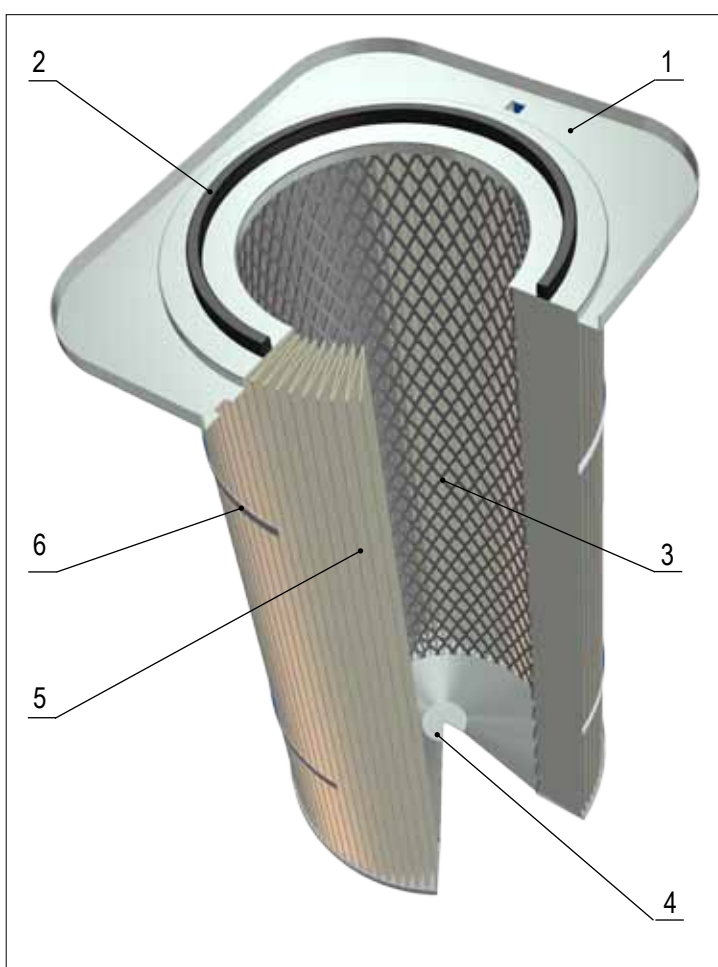
ФИЛЬТР ВОЗДУШНЫЙ

сменный фильтрующий элемент - картридж

тип **CF**

вариант без наружной сетки

Картридж - альтернатива Camfill Farr фильтров для газотурбинных установок Tenkay GT HemiPleat. Фланцы и сетка выполнены из гальванизированной стали. Резинка уплотнения - адгезийная. Вариант фильтра без наружной сетки комплектуется фильтровальными материалами из полиэстера, которые представлены в каталоге.



1	Фланец открытый
	Гальванизированная сталь
2	Резинка уплотнительная
	Вспененный PU
3	Сетка внутренняя
	Гальванизированная сталь
4	Фланец закрытый
	Гальванизированная сталь
5	Фильтр материал (фильтрпакет)
	Полиэстер
6*	Бандаж наружный
	Пластиковая лента

* - определяет изготовитель



ФИЛЬТР ВОЗДУШНЫЙ

сменный фильтрующий элемент - картридж

ТИП **CF**

вариант без наружной сетки

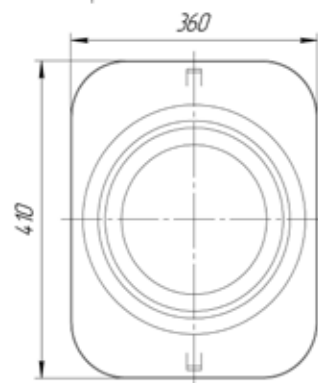
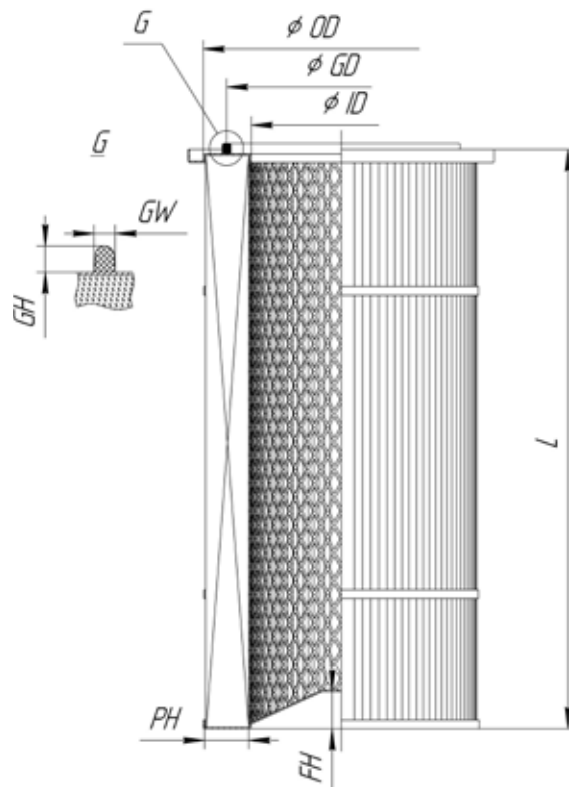
CF A/B/C/DE

номер/диаметр фланца, мм
 высота фильтра, мм
 марка фильтр материала
 площадь фильтр материала, м²
 технологические отметки
 (могут отсутствовать)



Резинка из вспененного PU (адгезия)

GW	GH
10 мм	12 мм



Наименование параметра	Обозначение, размерность	Номер фланца
		CF410
Наружный диаметр	OD, мм	325
Внутренний диаметр	ID, мм	265
Диаметр резинки (стандарт)	GD, мм	315
Глубина гофр	PH, мм	48
Глубина площадки фланца	FH, мм	37,5
Тип резинки уплотнения	-	PU
Высота фильтра	L, мм	от 660 до 1400

