

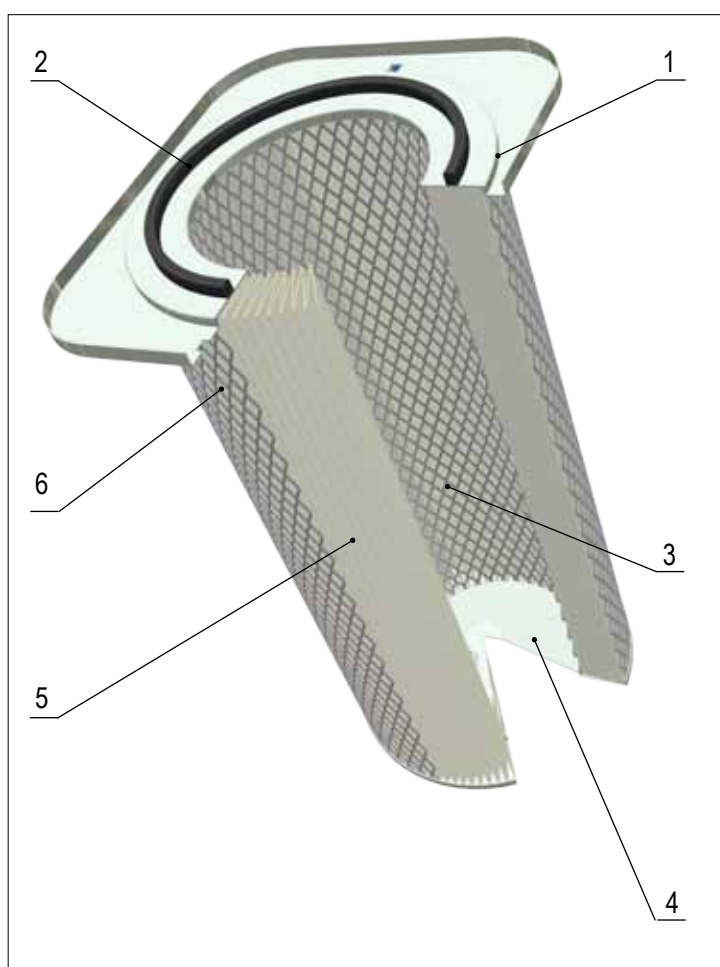
ФИЛЬТР ВОЗДУШНЫЙ

сменный фильтрующий элемент - картридж

тип **CF**

вариант с наружной сеткой

Картридж - альтернатива Camfill Farr фильтров для газотурбинных установок Tenkay GT HemiPleat. Фланцы и сетка выполнены из гальванизированной стали. Резинка уплотнения - адгезийная. Фильтр комплектуется всеми фильтровальными материалами из каталога. Вариант с наружной сеткой всегда используется при использовании фильтровального материала из смеси целлюлозы и полиэстера.



1	Фланец открытый
	Гальванизированная сталь
2	Резинка уплотнительная
	Вспененный PU
3	Сетка внутренняя
	Гальванизированная сталь
4	Фланец закрытый
	Гальванизированная сталь
5	Фильтр материал (фильтрпакет)
	Целлюлоза, полиэстер
6	Сетка наружная
	Гальванизированная сталь



ФИЛЬТР ВОЗДУШНЫЙ

сменный фильтрующий элемент - картридж

ТИП **CF**

вариант с наружной сеткой

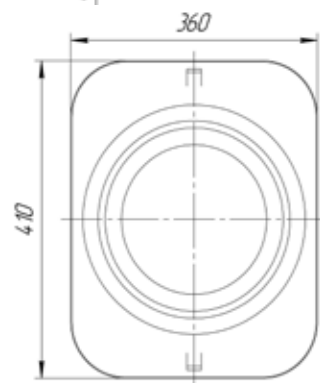
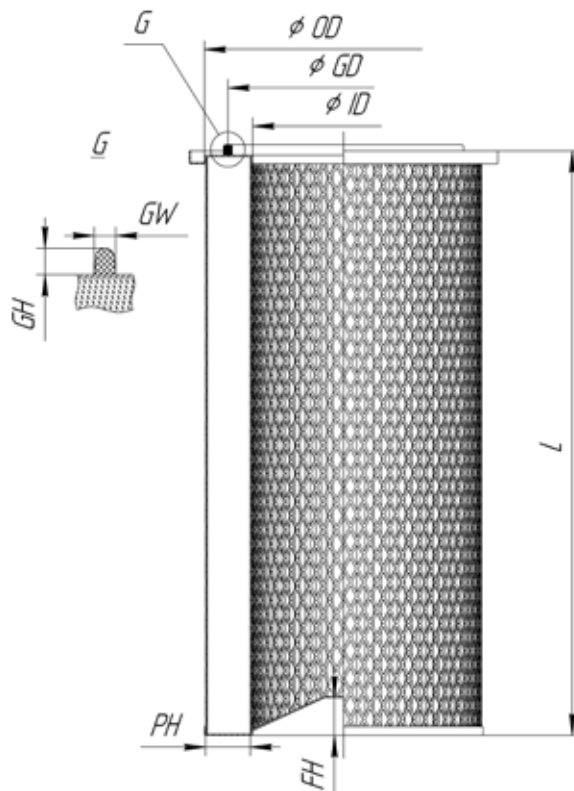
CF A/B/C/D/E

номер/диаметр фланца, мм _____
 высота фильтра, мм _____
 марка фильтр материала _____
 площадь фильтр материала, м² _____
 технологические отметки _____
 (могут отсутствовать)



Резинка из вспененного PU (адгезия)

GW	GH
10 мм	12 мм



Наименование параметра	Обозначение, размерность	Номер фланца
		CF410
Наружный диаметр	OD, мм	325
Внутренний диаметр	ID, мм	265
Диаметр резинки (стандарт)	GD, мм	315
Глубина гофр	PH, мм	48
Глубина площадки фланца	FH, мм	37,5
Тип резинки уплотнения	-	PU
Высота фильтра	L, мм	от 660 до 1400

