

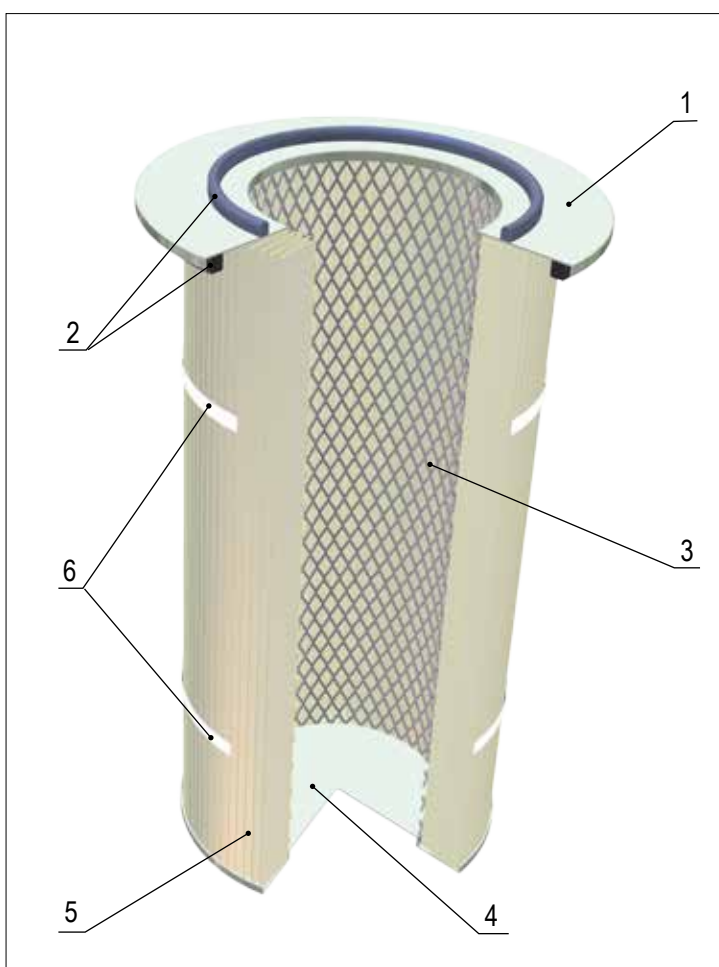
ФИЛЬТР ВОЗДУШНЫЙ

сменный фильтрующий элемент - картридж

тип **СН**

вариант без наружной сетки

Универсальный картридж без наружной сетки, который можно закрепить на фильтрационной установке, как с «пыльной» стороны, так и с «чистой». Фланцы и внутренняя сетка выполнены из гальванизированной стали. В закрытом фланце может быть выполнено отверстие под шпильку крепления. Резинки уплотнения приклеены к фланцу. Диаметр, количество и размер резинок можно согласовать с производителем. Фильтр комплектуется всеми фильтровальными материалами из каталога.



1	Фланец открытый
	Гальванизированная сталь
2**	Резинки уплотнительные
	EPDM
3	Сетка внутренняя
	Гальванизированная сталь
4	Фланец закрытый
	Гальванизированная сталь
5	Фильтр материал (фильтрпакет)
	Целлюлоза, полиэстер
6*	Бандаж наружный
	Пластиковая лента

* - определяет изготовитель

** - может отсутствовать



ФИЛЬТР ВОЗДУШНЫЙ

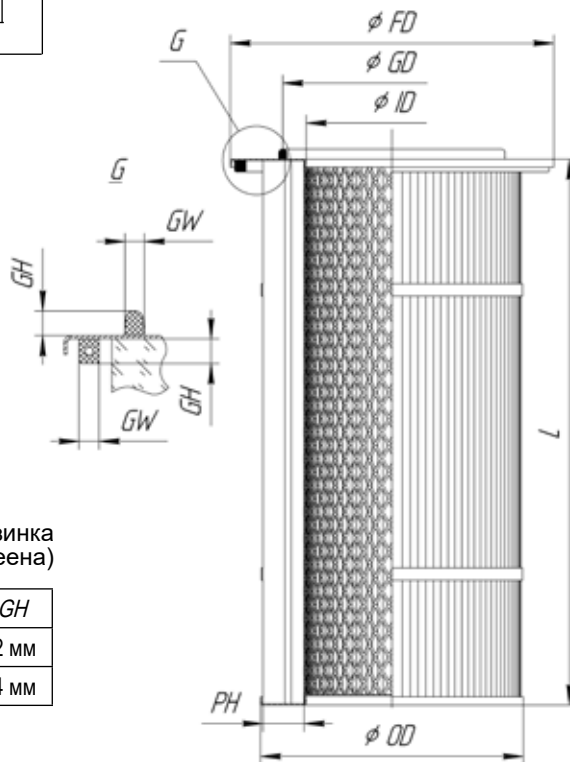
сменный фильтрующий элемент - картридж

ТИП **СН**

вариант без наружной сетки

СН А/В/С/Д/Е

номер/диаметр фланца, мм _____
 высота фильтра, мм _____
 марка фильтр материала _____
 площадь фильтр материала, м² _____
 технологические отметки _____
 (могут отсутствовать)



EPDM резинка
(приклеена)

GW	GH
10 мм	12 мм
14 мм	14 мм

Наименование параметра	Обозначение, размерность	Номер фланца (стандарт)						
		СН351	СН334	СН260	СН240	СН190	СН175	СН156
Наружный диаметр фланца	FD, мм	351	334	260	240	190	175	156
Внутренний диаметр	ID, мм	215	190	145	90	105	95	85
Диаметр резинки (стандарт)	GD, мм	325	275	200	200	170	150	120
Глубина гофр	PH, мм	<48	<50	<28	<50	21	<20	<20
Диаметр нижнего фланца	OD, мм	325	300	215	200	150	150	128
Тип резинки уплотнения	-	EPDM	EPDM	EPDM	EPDM	EPDM	EPDM	EPDM
Высота фильтра	L, мм	от 300 до 1400						

