

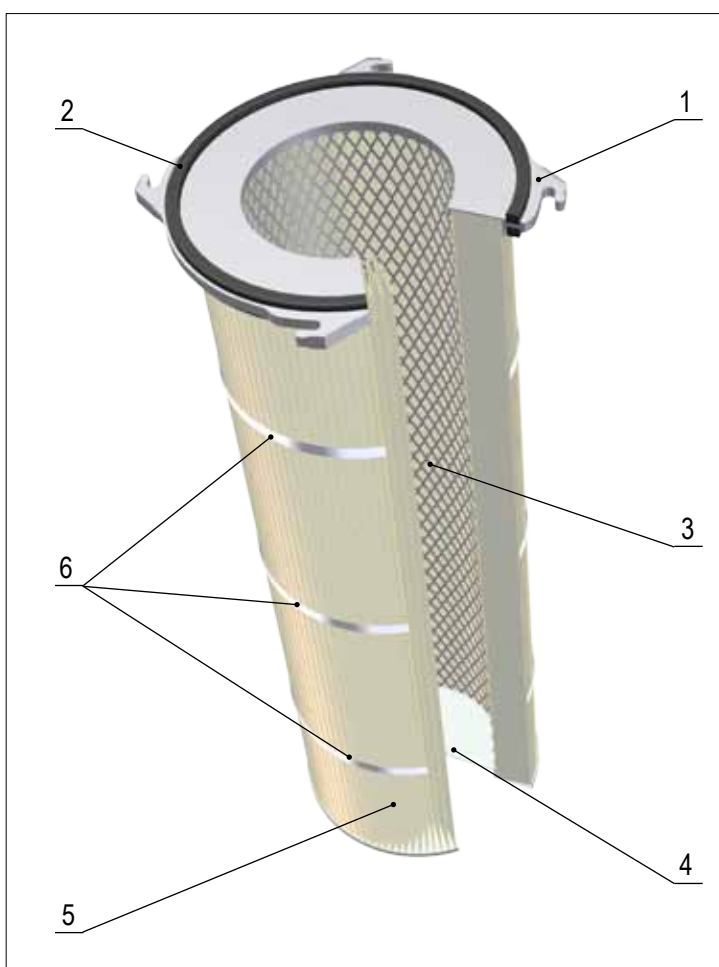
ФИЛЬТР ВОЗДУШНЫЙ

сменный фильтрующий элемент - картридж

ТИП **CJ**

вариант с 4 фиксаторами

Классический JET картридж. Верхний фланец с четырьмя фиксаторами выполнен из литого алюминия. Нижний фланец и внутренняя сетка выполнены из гальванизированной стали. Резинка уплотнения клеится к фланцу - сверху, снизу или с обеих сторон. Фильтр комплектуется всеми фильтровальными материалами из каталога. Возможна установка сопла Вентури. Доступна полностью пластиковая модель фильтра под наименованием СJK.



1	Фланец верхний
	Алюминиевое литьё
2**	Резинка уплотнительная
	EPDM
3	Сетка внутренняя
	Гальванизированная сталь
4	Фланец закрытый
	Гальванизированная сталь
5	Фильтр материал (фильтрпакет)
	Целлюлоза, полиэстер
6*	Бандаж наружный
	Пластиковая лента

* - определяет изготовитель

** - может отсутствовать



ФИЛЬТР ВОЗДУШНЫЙ

сменный фильтрующий элемент - картридж

ТИП **CJ**
вариант с 4 фиксаторами

CJA/B/C/DE

номер/диаметр фланца, мм
высота фильтра, мм
марка фильтр материала
площадь фильтр материала, м²
технологические отметки
(могут отсутствовать)



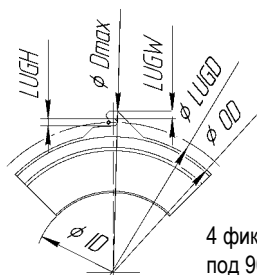
EPDM резинка
(приклеена)

Для CJ325, CJ324

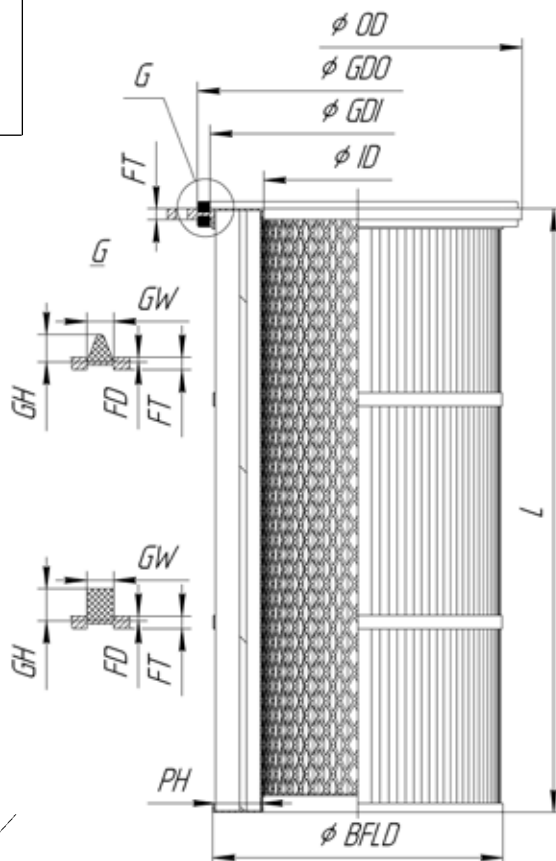
GW	GH
14 мм	14 мм

Для CJ225

GW	GH
6 мм	12 мм



4 фиксатора на фланце
под 90 градусов



Наименование параметра	Обозначение, мм	Номер фланца
		CJ225*
Наружный диаметр фланца	OD	246
Внутренний диаметр фланца	ID	144
Максимальный диаметр фланца по фиксатору	Dmax	294
Установочный диаметр фиксатора	LUGD	265
Толщина фланца / глубина паза для резинки уплотнения	FT / FD	12 / 6
Размеры фиксатора	LUGH / LUGW	15 / 10
Глубина гофр	PH	28 (26)
Диаметр нижнего фланца	BFLD	215,5
Высота фильтра	L	

* - возможна установка
сопла Вентури

