

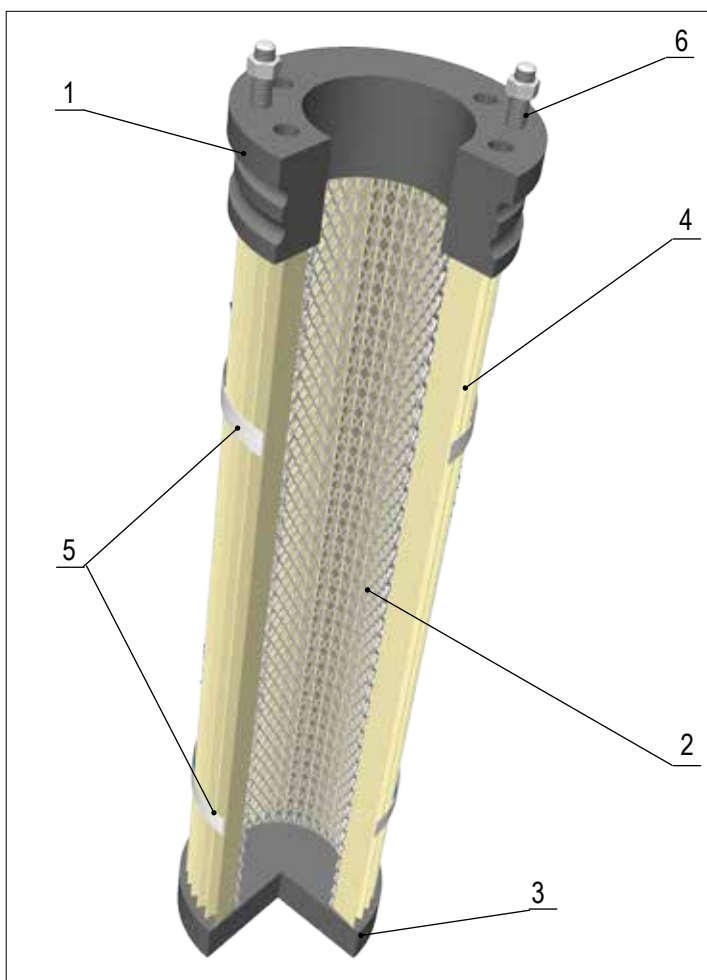
ФИЛЬТР ВОЗДУШНЫЙ

сменный фильтрующий элемент - картридж

ТИП **CJW**

вариант WAM

JET картридж, вариант WAM (фиксация с «чистой» стороны фильтровальной установки), аналог фильтра производства WAM. Верхний и нижний фланцы выполнены из литого полиуретана. Внутренняя сетка может быть выполнена из пластика или гальванизированного металла. Фиксация картриджа происходит при помощи двух шпилек с гайками М6. Фильтр комплектуется всеми фильтровальными материалами из каталога. Максимальная температура применения 110 градусов Цельсия.



1	Фланец открытый
	Литой полиуретан (PU)
2	Сетка внутренняя
	Пластик (PP), гальванизированный металл
3	Фланец закрытый
	Литой полиуретан (PU)
4	Фильтр материал (фильтрпакет)
	Целлюлоза, полиэстер
5*	Бандаж наружный
	Пластиковая лента
6	Фиксаторы
	2 шпильки и гайки М6

* - определяет изготовитель



ФИЛЬТР ВОЗДУШНЫЙ

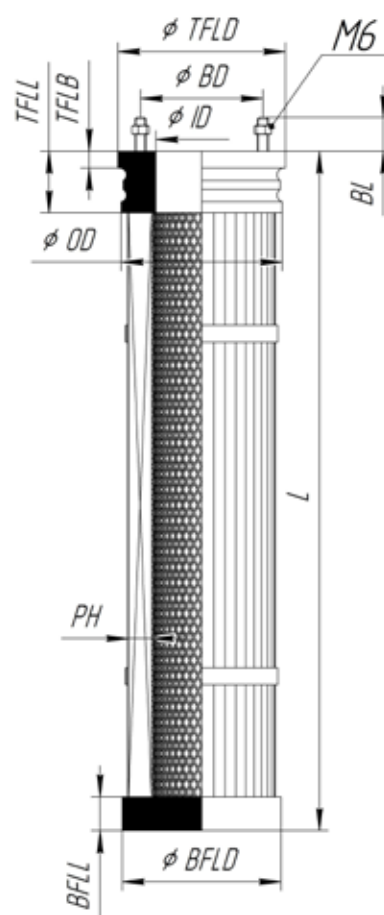
сменный фильтрующий элемент - картридж



вариант WAM

CJW A/B/C/DW

- номер/диаметр фланца, мм _____
- высота фильтра, мм _____
- марка фильтр материала _____
- площадь фильтр материала, м² _____
- код варианта WAM _____
- (может отсутствовать)



Наименование параметра	Обозначение, мм	Номер фланца	
		CJW143	
		сетка - металл	сетка - пластик
Наружный диаметр открытого фланца	OD	146	146
Внутренний диаметр открытого фланца	ID	83	83
Максимальный диаметр открытого фланца	TFLD	152	152
Высота открытого фланца	TFL	45	45
Диаметр закрытого фланца	BFLD	136	144
Высота закрытого фланца	BFL	30	30
Глубина гофр	PH	23	22
Толщина бортика верхнего фланца	TFLB	5	5
Монтажный диаметр расположения шпилек крепления	BD	122	122
Длина шпильки крепления	BL	15	15

