

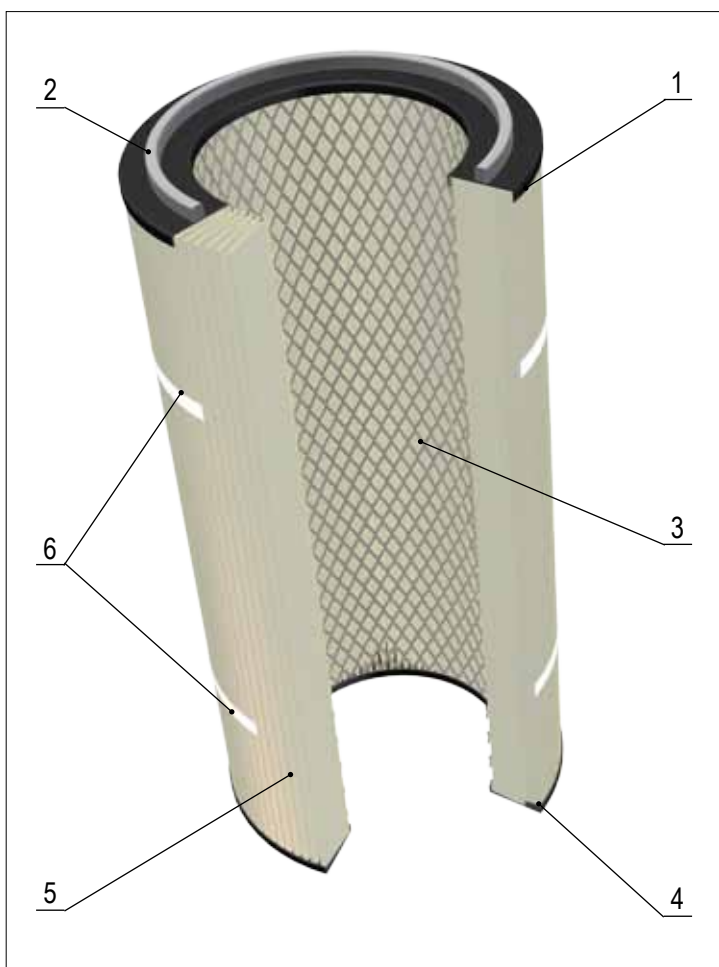
ФИЛЬТР ВОЗДУШНЫЙ

сменный фильтрующий элемент - картридж

ТИП **СКDD**

вариант без наружной сетки

Классический DIN-ореп-ореп картридж без наружной сетки. Фланцы и сетка выполнены из пластика, что исключает коррозию. Резинка уплотнения адгезийная или приклеена к фланцу (может быть на двух фланцах). Фильтр комплектуется всеми фильтровальными материалами из каталога. Доступна модель фильтра со стальными элементами под наименованием CDD.



1	Фланец верхний
	Пластик
2**	Резинка уплотнительная
	EPDM, вспененный PU
3	Сетка внутренняя
	Пластик
4	Фланец нижний
	Пластик
5	Фильтр материал (фильтрпакет)
	Целлюлоза, полиэстер
6*	Бандаж наружный
	Пластиковая лента

* - определяет изготовитель

** - может отсутствовать



ФИЛЬТР ВОЗДУШНЫЙ

сменный фильтрующий элемент - картридж

тип **СКДД**

вариант без наружной сетки

СКДД А/В/С/Е

номер/диаметр фланца, мм
 высота фильтра, мм
 марка фильтр материала
 площадь фильтр материала, м²
 технологические отметки
 (могут отсутствовать)

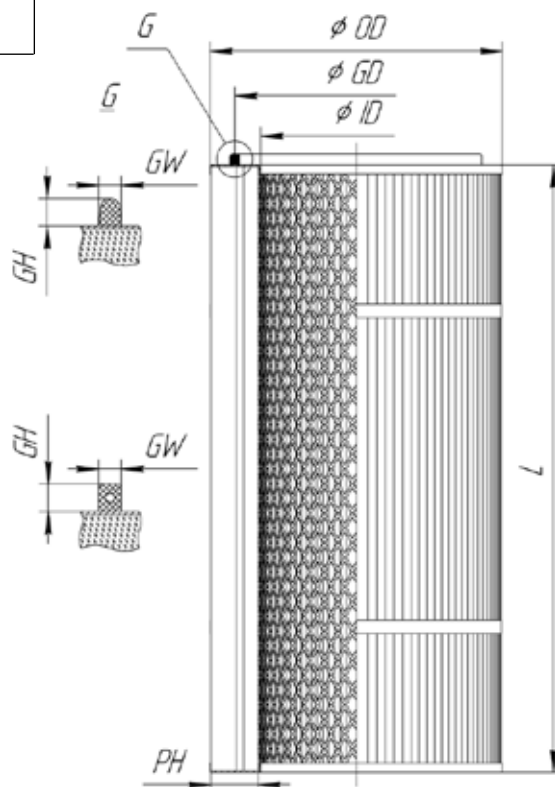


Резинка из вспененного PU (адгезия)

GW	GH
10 мм	12 мм

EPDM резинка (приклеена)

GW	GH
10 мм	12 мм
14 мм	14 мм



Наименование параметра	Обозначение, размерность	Номер фланца (стандарт)	
		СКДД351	СКДД330
Наружный диаметр	OD, мм	355	330
Внутренний диаметр	ID, мм	241	215
Диаметр резинки (стандарт)	GD, мм	295	270
Глубина гофр	PH, мм	<50	<50
Тип резинки уплотнения	-	PU/EPDM	PU/EPDM
Высота фильтра	L, мм	от 300 до 1400	

