

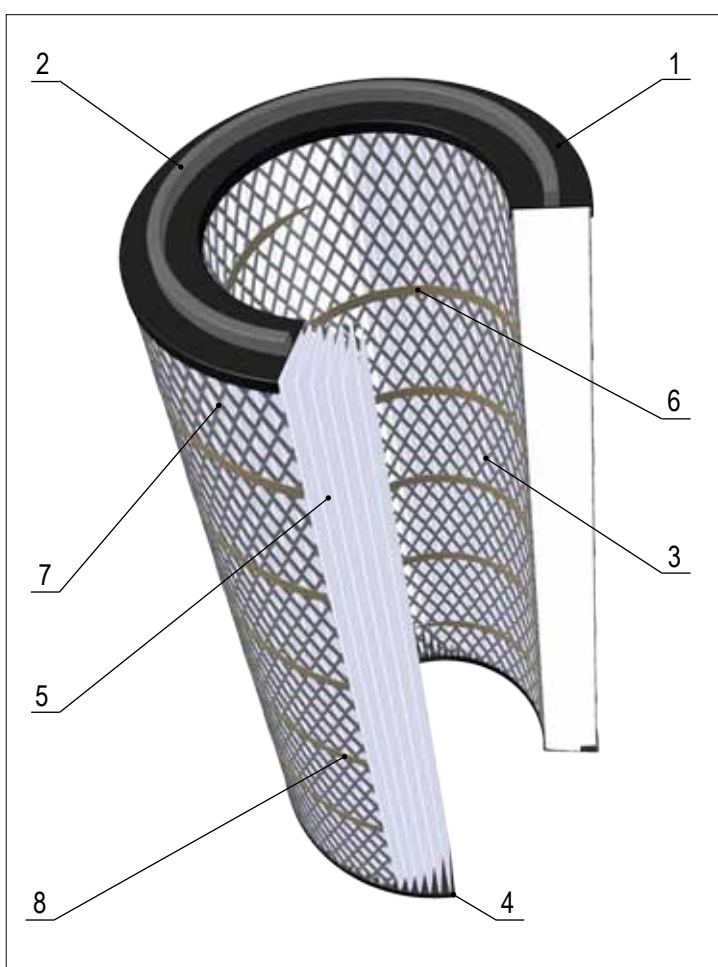
ФИЛЬТР ВОЗДУШНЫЙ

сменный фильтрующий элемент - картридж

ТИП **CKDD**

вариант с наружной сеткой

Классический DIN-ореп-ореп картридж с наружной сеткой. Фланцы и сетка выполнены из пластика, что исключает коррозию. Имеется большой ассортимент фланцев - запрашивайте. Резинка уплотнения адгезийная или приклеена к фланцу (может быть на двух фланцах). Фильтр комплектуется всеми фильтровальными материалами из каталога. Доступна модель фильтра со стальными элементами под наименованием CDD.



1	Фланец
	ABS пластик
2**	Резинка уплотнительная
	EPDM, вспененный PU
3	Сетка внутренняя
	Пластик, гальванизированная сталь
4	Фланец
	ABS пластик
5	Фильтр материал (фильтрпакет)
	Целлюлоза, полиэстер
6**	Бандаж внутренний
	Спираль из термопластика
7	Сетка наружная
	Пластик, гальванизированная сталь
8**	Бандаж наружный
	Спираль из термопластика

* - определяет изготовитель

** - может отсутствовать



ФИЛЬТР ВОЗДУШНЫЙ

сменный фильтрующий элемент - картридж

ТИП **СКДД**

вариант с наружной сеткой

СКДД А/В/С/Е

номер/диаметр фланца, мм _____
 высота фильтра, мм _____
 марка фильтр материала _____
 площадь фильтр материала, м² _____
 технологические отметки _____
 (могут отсутствовать)

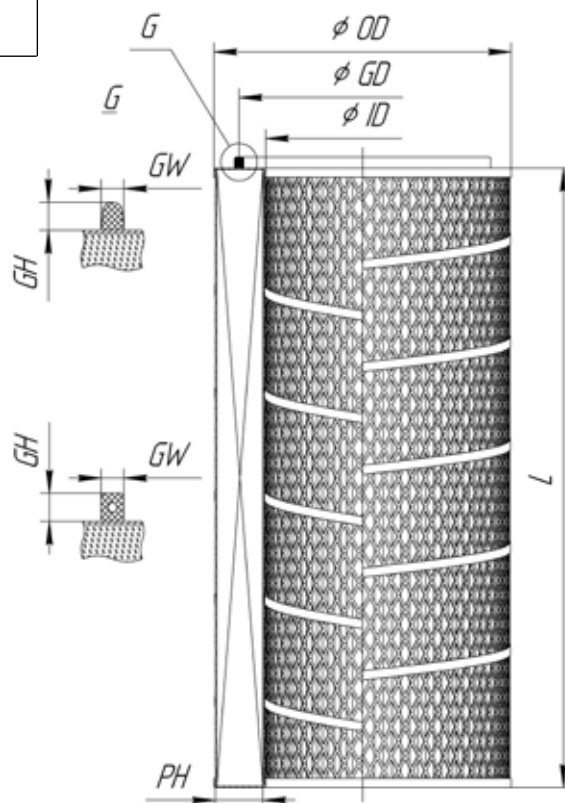


Резинка из вспененного PU (адгезия)

GW	GH
10 мм	12 мм

EPDM резинка (приклеена)

GW	GH
10 мм	12 мм
14 мм	14 мм



Наименование параметра	Обозначение, размерность	Номер фланца	
		СКДД351	СКДД330
Наружный диаметр	OD, мм	355	330
Внутренний диаметр	ID, мм	241	215
Диаметр резинки (стандарт)	GD, мм	295	270
Глубина гофр	PH, мм	<50	<50
Тип резинки уплотнения	-	PU/EPDM	PU/EPDM
Высота фильтра	L, мм	от 300 до 1400	

