

# ФИЛЬТР ВОЗДУШНЫЙ

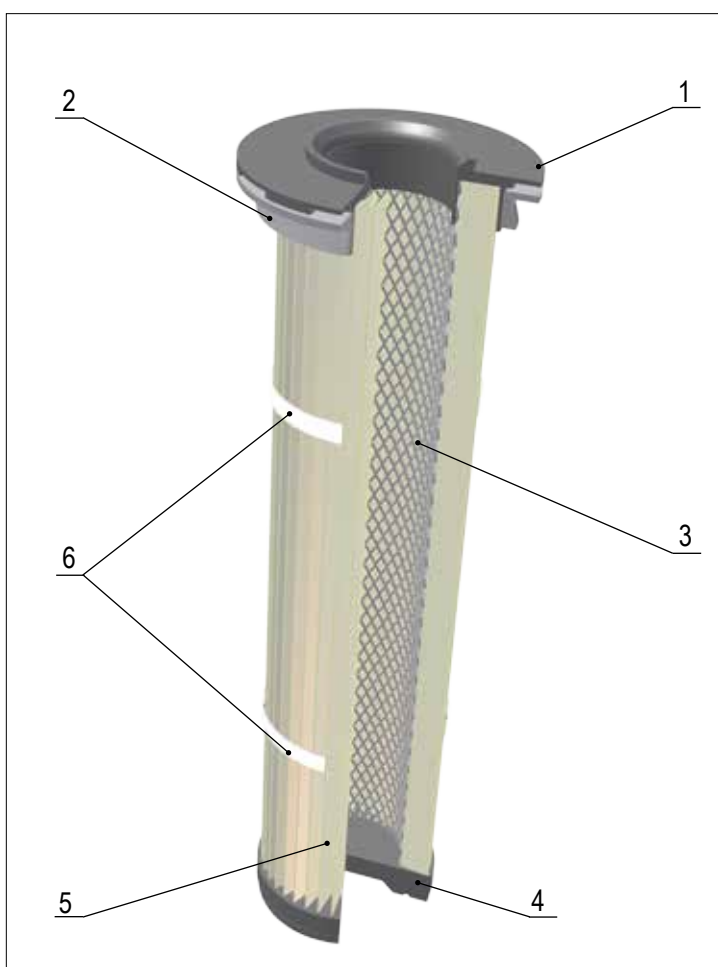
сменный фильтрующий элемент - картридж

ТИП **CMF**  
вариант **MULTIFIT**

Оригинальный картридж - альтернатива рукавным фильтрам. Верхний фланец из полиамида оснащён эластичным адаптером, позволяющим надёжно фиксировать картридж на фильтровальной установке. Нижний фланец выполнен из литого полиуретана, а внутренняя сетка - из гальванизированной стали или пластика. Для обеспечения постоянного шага между гофрами применяется вариант бандаж с термофиксацией. Фильтр комплектуется всеми фильтровальными материалами из каталога. Максимальная рабочая температура картриджа 120 градусов Цельсия.



Термофиксация бандаж с гофрами\*\*



1	Фланец верхний
	Литой полиамид (PA 6)
2	Адаптер
	EPDM
3	Сетка внутренняя
	Гальванизированная сталь, пластик
4	Фланец закрытый
	Литой полиуретан (PU)
5	Фильтр материал (фильтрпакет)
	Целлюлоза, полиэстер
6*	Бандаж наружный
	Пластиковая лента (стандартная или с термофиксацией**)

\* - определяет изготовитель

\*\* - определяет потребитель



# ФИЛЬТР ВОЗДУШНЫЙ

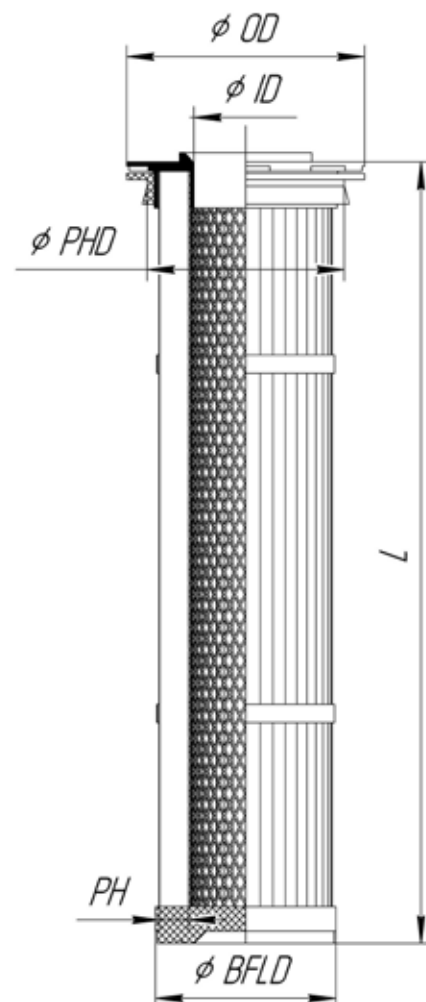
сменный фильтрующий элемент - картридж

тип **CMF**

вариант **MULTIFIT**

## CMF A/B/C/DE

номер/диаметр фланца, мм  
 высота фильтра, мм  
 марка фильтр материала  
 количество гофр (22-69), шт.  
 глубина гофр (22 или 24), мм



Наименование параметра	Обозначение, мм	Номер фланца			
		CMF145		CMF130	
Материал исполнения внутренней сетки		металл	пластик	металл	пластик
Наружный диаметр фланца	OD	180			
Внутренний диаметр фланца	ID	91			
Глубина гофр	PH	22	24		
Диаметр монтажного отверстия под фильтр	PHD	152,154,157,158,160,163,165,167			
Диаметр нижнего фланца	BFLD	145			
Высота фильтра	L	от 300 до 2000			

