

ФИЛЬТР ВОЗДУШНЫЙ

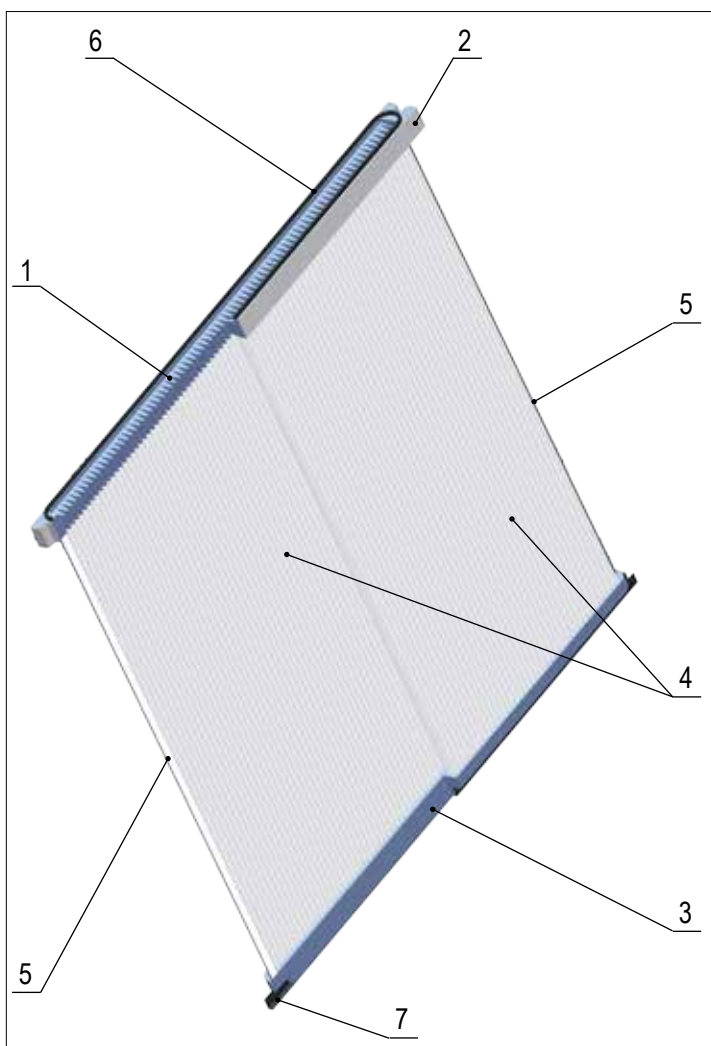
сменный фильтрующий элемент - картридж

тип **CPC**

вариант Cell 1050

Cell Cartridge - новая разработка фирмы для производителей систем промышленной фильтрации воздуха, которые стремятся создать ультра-компактные установки.

Благодаря плоской конструкции и небольшой ширине картриджа (всего 62 мм), можно размещать параллельно на небольшом расстоянии целый ряд фильтров, получая необходимую площадь фильтрации при маленьком объеме рабочей камеры.



1	Фланец открытый
	Литой полиуретан (PU)
2	Наружная рамка фланца
	Нержавеющая сталь
3	Фланец закрытый
	Литой полиуретан (PU)
4	Фильтр материал (2 фильтрпакета)
	Полиэстер
5	Замок фильтрпакетов
	Нержавеющая сталь
6	Уплотнительная резинка
	EPDM
7	Направляющая
	Гальванизированная сталь



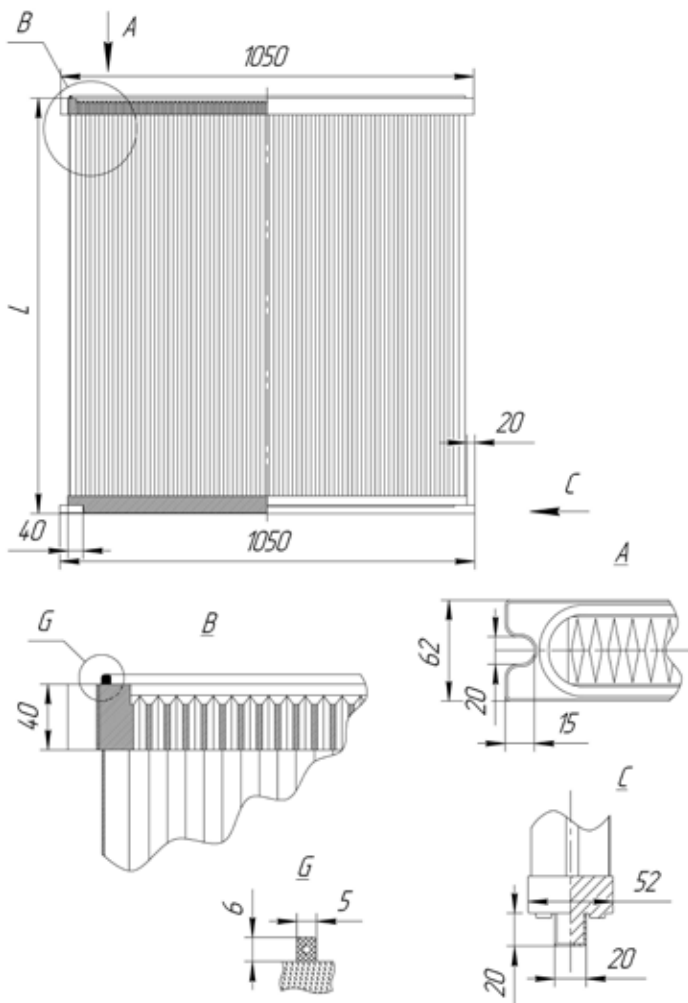
ФИЛЬТР ВОЗДУШНЫЙ

сменный фильтрующий элемент - картридж

тип CPC
вариант Cell 1050

CPC 1050 / B / C / D E

номер / длина фланца, мм _____
 высота фильтра, мм _____
 марка фильтр материала _____
 площадь фильтр материала, м² _____
 технологические отметки _____
 (могут отсутствовать)



Наименование параметра	Обозначение, мм	Номер фланца
Высота фильтра (с учётом направляющей поз.7)	L	CPC1050 до 1569
Количество гофр с одной стороны / глубина гофр, мм	PN / PH	83 / 23
Площадь фильтровального материала, м ²	S	$S=2*PN*2*PH*L$

