

ФИЛЬТР ВОЗДУШНЫЙ

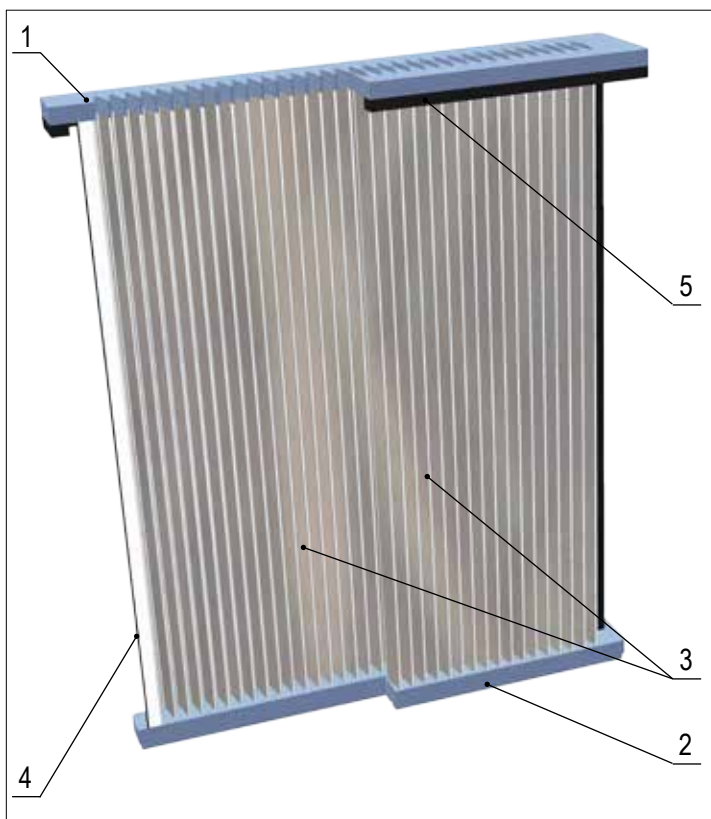
сменный фильтрующий элемент - картридж

тип **CPC**

вариант Cell 498

Cell Cartridge - новая разработка фирмы для производителей систем промышленной фильтрации воздуха, которые стремятся создать ультра-компактные установки.

Благодаря плоской конструкции и небольшой ширине картриджа (95 мм), можно размещать параллельно на небольшом расстоянии целый ряд фильтров, получая необходимую площадь фильтрации при маленьком объеме рабочей камеры.



1	Фланец открытый
	Литой полиуретан (PU)
2	Фланец закрытый
	Литой полиуретан (PU)
3	Фильтр материал (2 фильтрпакета)
	Полиэстер
4	Замок фильтрпакетов
	Нержавеющая сталь
5	Уплотнительная резинка
	EPDM



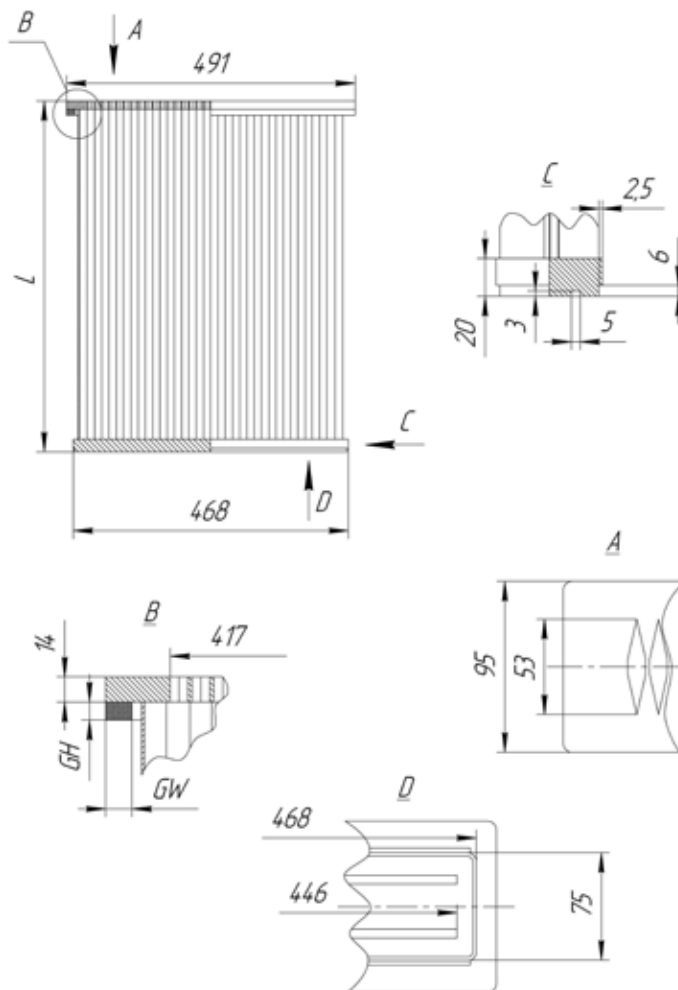
ФИЛЬТР ВОЗДУШНЫЙ

сменный фильтрующий элемент - картридж

тип **CPC**
вариант Cell 498

CPC 498 / B / C / DE

номер / длина фланца, мм
высота фильтра, мм
марка фильтр материала
площадь фильтр материала, м²
технологические отметки
(могут отсутствовать)



Наименование параметра	Обозначение, мм	Номер фланца
		CPC498
Размеры уплотнительной резинки	GH / GW	10 / 12
Высота фильтра	L	до 1500
Количество гофр с одной стороны / глубина гофр, мм	PN / PH	37 / 35
Площадь фильтровального материала, м ²	S	$S=2*PN*2*PH*L$

