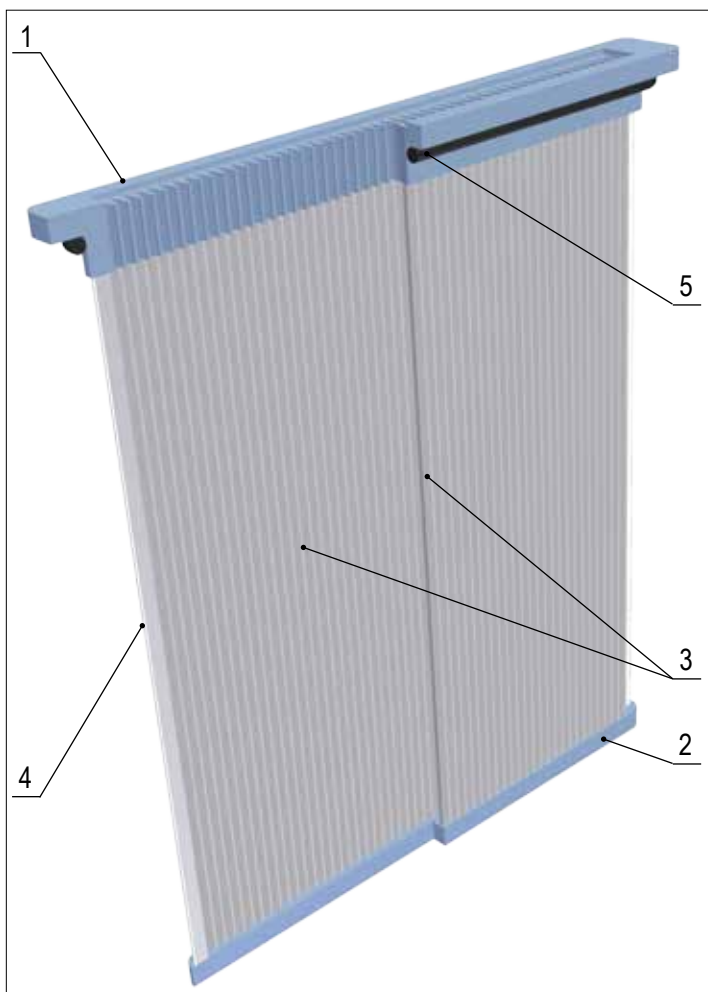


ФИЛЬТР ВОЗДУШНЫЙ

сменный фильтрующий элемент - картридж

тип **CPC**
вариант Cell 500

Cell Cartridge - новая разработка фирмы для производителей систем промышленной фильтрации воздуха, которые стремятся создать ультра-компактные установки. Благодаря плоской конструкции и небольшой ширине картриджа (56 мм), можно размещать параллельно на небольшом расстоянии целый ряд фильтров, получая необходимую площадь фильтрации при маленьком объеме рабочей камеры.



| | |
|---|-------------------------------------|
| 1 | Фланец открытый |
| | Литой полиуретан (PU) |
| 2 | Фланец закрытый |
| | Литой полиуретан (PU) |
| 3 | Фильтр материал (2 фильтрпакета) |
| | Полиэстер |
| 4 | Замок фильтрпакетов |
| | Нержавеющая сталь |
| 5 | Уплотнительная резинка |
| | EPDM |



ФИЛЬТР ВОЗДУШНЫЙ

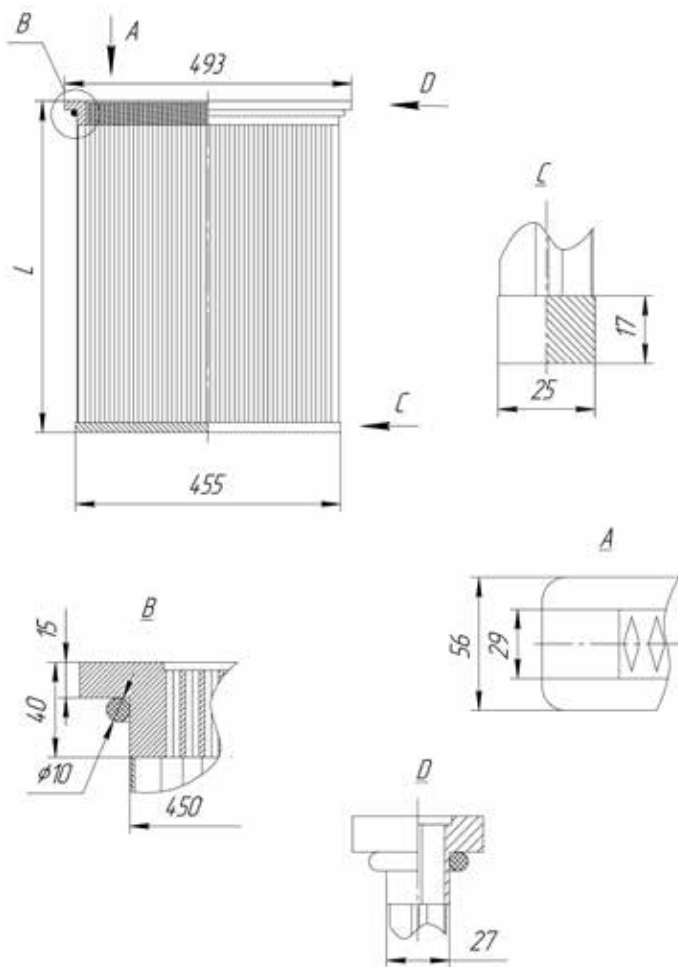
сменный фильтрующий элемент - картридж

тип **CPC**

вариант Cell 500

CPC 500 / B / C / D E

номер / длина фланца, мм
 высота фильтра, мм
 марка фильтр материала
 площадь фильтр материала, м²
 технологические отметки
 (могут отсутствовать)



| Наименование параметра | Обозначение, мм | Номер фланца |
|----------------------------------------------------|--------------------|-----------------|
| | | CPC500 |
| Размеры уплотнительной резинки | GH / GW | 10 |
| Высота фильтра | L | до 1500 |
| Количество гофр с одной стороны / глубина гофр, мм | PN / PH | 37 / 12 |
| Площадь фильтровального материала, м ² | S | $S=2*PN*2*PH*L$ |

