

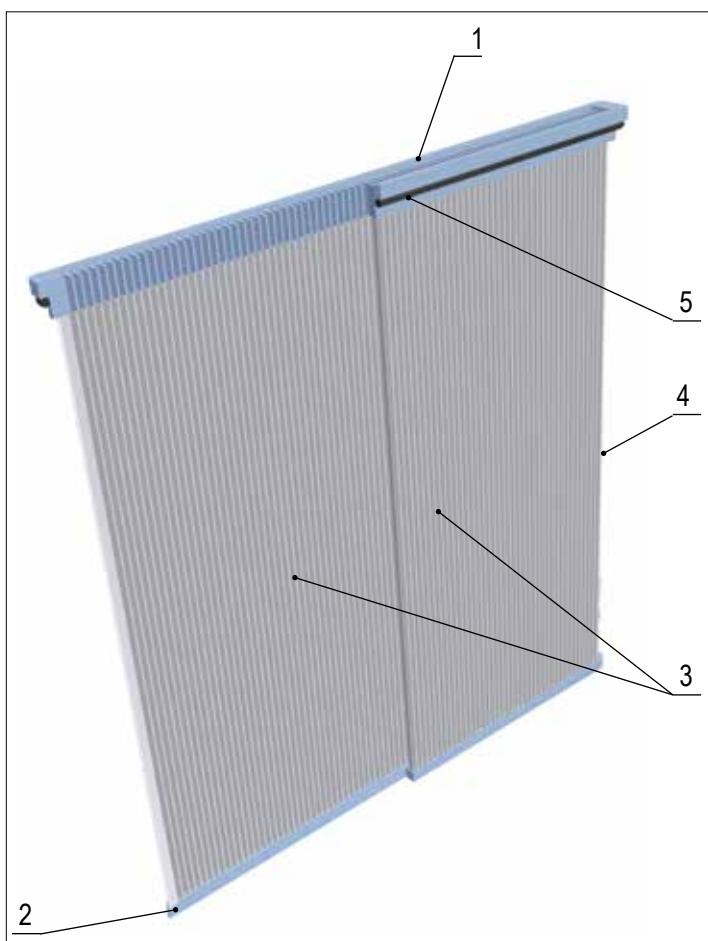
# ФИЛЬТР ВОЗДУШНЫЙ

сменный фильтрующий элемент - картридж

тип **CPC**

вариант Cell 815

Cell Cartridge - новая разработка фирмы для производителей систем промышленной фильтрации воздуха, которые стремятся создать ультра-компактные установки. Благодаря плоской конструкции и небольшой ширине картриджа (всего 52 мм), можно размещать параллельно на небольшом расстоянии целый ряд фильтров, получая необходимую площадь фильтрации при маленьком объеме рабочей камеры.



1	Фланец открытый
	Литой полиуретан (PU)
2	Фланец закрытый
	Литой полиуретан (PU)
3	Фильтр материал (2 фильтрпакета)
	Полиэстер
4	Замок фильтрпакетов
	Нержавеющая сталь
5	Уплотнительная резинка
	EPDM



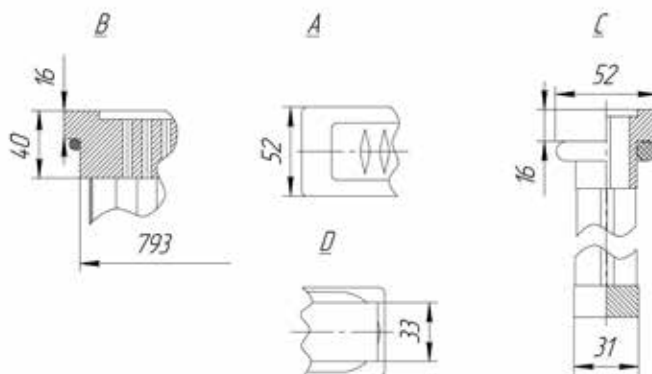
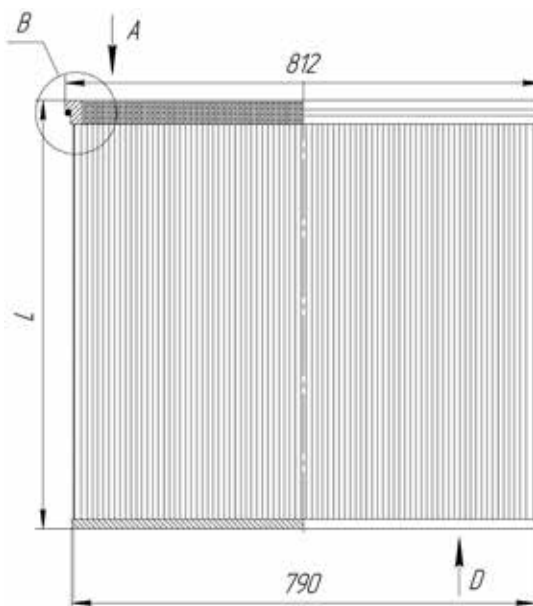
# ФИЛЬТР ВОЗДУШНЫЙ

сменный фильтрующий элемент - картридж

**тип CPC**  
вариант Cell 815

## CPC 815/B/C/DE

номер / длина фланца, мм  
высота фильтра, мм  
марка фильтр материала  
площадь фильтр материала, м<sup>2</sup>  
технологические отметки  
(могут отсутствовать)



Наименование параметра	Обозначение, мм	Номер фланца
		CPC815
Диаметр резинки уплотнения	GD	8, 10, 12
Высота фильтра	L	до 1555
Количество гофр с одной стороны / глубина гофр, мм	PN / PH	60 / 14
Площадь фильтровального материала, м <sup>2</sup>	S	$S=2*PN*2*PH*L$

