

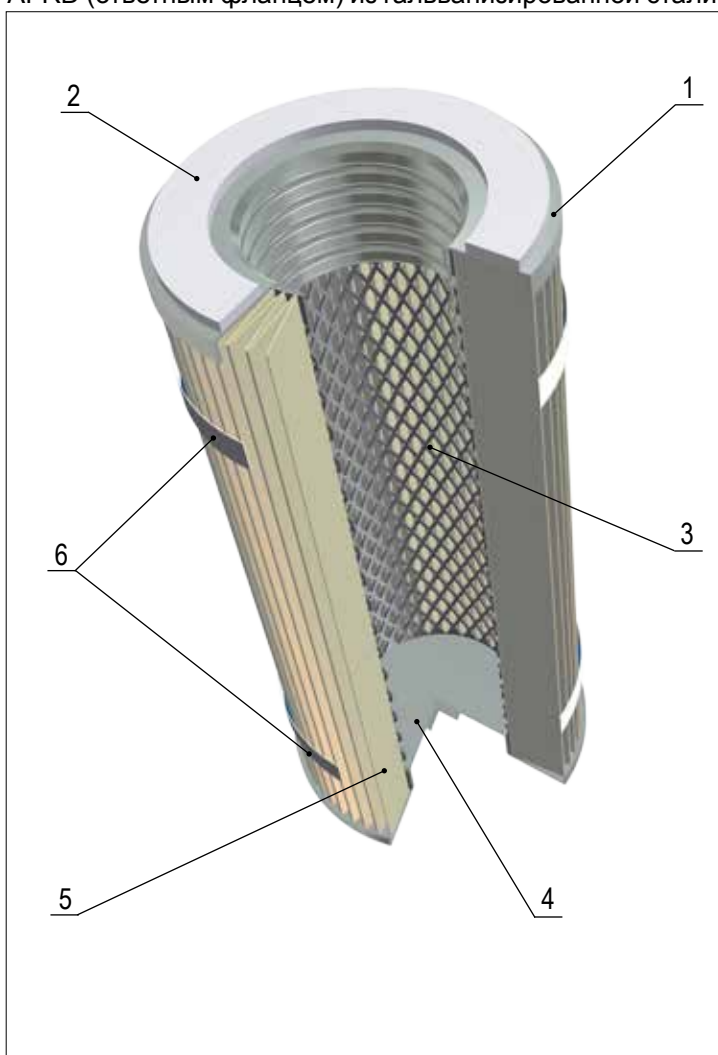
ФИЛЬТР ВОЗДУШНЫЙ

сменный фильтрующий элемент - картридж

ТИП **CRD**

вариант без наружной сетки

Альтернатива картриджам MAHLE GmbH. Фланцы и внутренняя сетка выполнены из гальванизированной стали. Открытый фланец имеет резьбовую часть для фиксации, в закрытом фланце может иметься шестигранник для затягивания фильтра ключом. Резинка уплотнения - неопрен или фетр. Бандажная лента может быть как из пластиковой ленты, так и сделанной по технологии пайки, что обеспечивает постоянный шаг гофр. Фильтр комплектуется всеми фильтровальными материалами из каталога. Для крепления к отверстию в плите фильтровальной установки картридж может комплектоваться адаптером AFRD (ответным фланцем) из гальванизированной стали.



1	Фланец открытый
	Гальванизированная сталь
2	Резинка уплотнительная
	неопрен, фетр
3	Сетка внутренняя
	Гальванизированная сталь
4	Фланец закрытый
	Гальванизированная сталь
5	Фильтр материал (фильтрпакет)
	Целлюлоза, полиэстер
6*	Бандаж наружный
	Пластиковая лента, паяная лента

* - определяет изготовитель



ФИЛЬТР ВОЗДУШНЫЙ

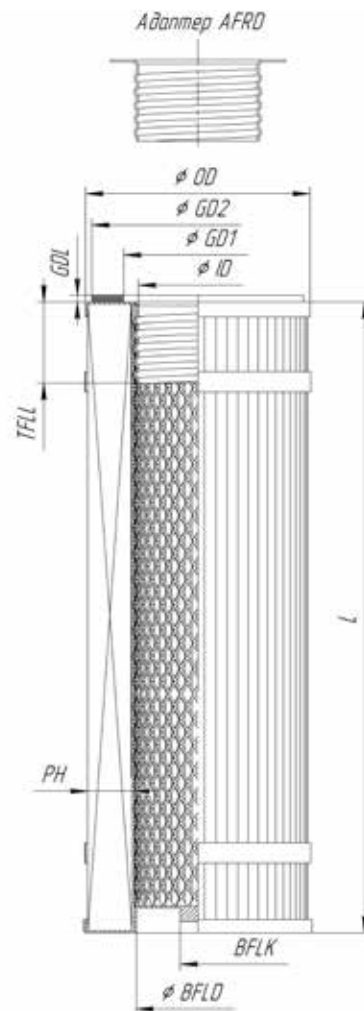
сменный фильтрующий элемент - картридж

ТИП **CRD**

вариант без наружной сетки

CRD A/B/C/DE

номер/диаметр фланца, мм _____
 высота фильтра, мм _____
 марка фильтр материала _____
 площадь фильтр материала, м² _____
 технологические отметки _____
 (могут отсутствовать)



Наименование параметра	Обозначение, размерность	Номер фланца		
		CRD161*	CRD72*	CRD60*
Наружный диаметр	OD, мм	162	120	115
Внутренний диаметр	ID, мм	90	68	54
Размеры резинки уплотнения	GD2/GD1/GDL, мм	150/105/5	110/80/4	110/80/4
Глубина гофр	PH, мм	26	16	22
Тип резинки уплотнения	-	неопрен, фетр	фетр	фетр
Диаметр выштамповки	BFLD, мм	79	70	65
Размер под ключ	BFLK, мм	24	28	28
Высота фильтра	L, мм	от 200 до 2000		



* - может комплектоваться адаптером AFRD (ответным фланцем) для крепления к отверстию в плите фильтровальной установки

