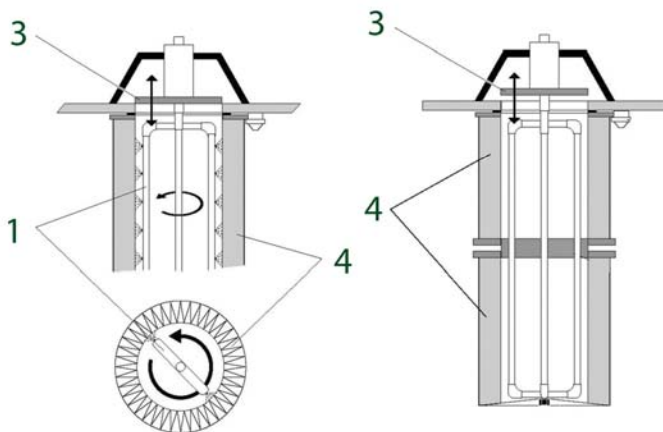
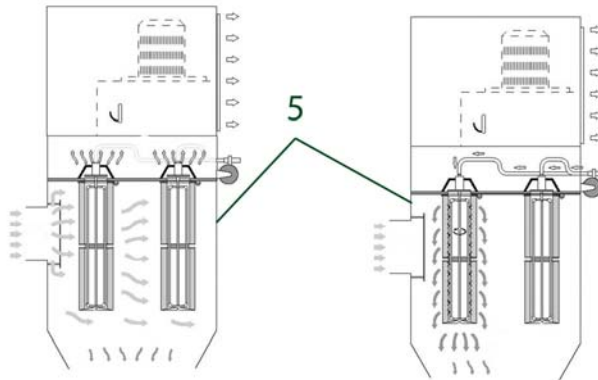


ОЧИСТНОЕ КРЫЛО



Очистное поворотное крыло предназначено для более эффективной очистки воздушного фильтра путём равномерного распределения продувочного воздуха по высоте фильтра.

Используется с различными типами воздушных фильтров. Крыло представляет собой конструкцию из двух металлических труб (1) с отверстиями, закреплённых на поворотной оси (2). Сверху находится мембрана (3), которая может скользить по оси и закрывать отверстие фильтра (4) во время очистки. Крепится крыло к установке очистки воздуха (5) лапами (6).



Nordic Air Filtration A/S

Bergenvej 1 | DK-4900 Nakskov | Denmark

Phone: +45 5495 1390 | Fax: +45 5495 1363

Email: sales@nordic-air-filtration.com | www.nordic-air-filtration.com

a midwesco company